

# c-Mix



**Modul pro regulaci iC200 pro  
nezávislé řízení topných okruhů**

# c-Mix

## Dvě skupiny Jedna regulace

### Remeha c-Mix skupinový modul

Nezřídka můžete narazit na požadavek nezávislého teplotního řízení v různých částech Vašeho domu nebo komerční budovy. Například v obytném domě s pracovním, v komplexu s kancelářemi a dílnami nebo dům s podlahovým topením v přízemí a radiátory v dalších patrech. V těchto případech lze s výhodou využít právě modul Remeha c-Mix.

#### Způsob řízení

Remeha c-Mix je modul regulace, který po jednoduché konfiguraci dokáže řídit dva topné okruhy nebo jeden topný okruh současně kotel nezávisle na sobě. Tyto skupiny pak mohou být řízeny úplně nezávisle podle individuálních požadavků. Tím je zvýšena efektivita využití energie.

Modul c-Mix reguluje výkon kotle na základě požadavků skupiny, která požaduje nejvyšší teplotu. Skupina, která je v nižším teplotním režimu, je řízena modulem c-Mix. K modulu c-Mix jsou připojena čerpadla, ventily a čidla jednotlivých skupin. Každá skupina může být osazena 1 čerpadlem, 1 ventilem a 1 čidlem teploty. Skupina s nižším teplotním režimem je modulem c-Mix pomocí čerpadla a ventilu udržována na nezávisle nastavitelné teplotě.

Samotný modul c-Mix je řízen pomocí regulace s protokolem OpenTherm. Je proto nutné, aby řídicí regulace tento protokol plně podporovala. Pokud je pro řízení modulu použita regulace iC200 nebo její bezdrátová verze iC200 RF, jsou k dispozici další výhodné možnosti. Pomocí této regulace je především možné každou skupinu řídit podle vlastního časového rozvrhu.

#### Široké možnosti použití

Pokud by bylo potřeba řídit více než dvě skupiny, je možné připojit dohromady další modul c-Mix. Maximálně mohou být dohromady zapojeny čtyři moduly c-Mix a tímto způsobem nezávisle řízeno až 8 topných skupin.

Je také možné použít modul c-Mix v kombinaci pro řízení jednoho nebo více kotlů v kaskádě. Pro kaskádové řízení je připraven další modul s protokolem OpenTherm Celcia MC4 nebo nezávislá regulace HMR 2.05 (Rematic MC).

Dále je připraven modul rozhraní 0-10 Volt / OpenTherm (zvláštní příslušenství), s jehož pomocí je možné řídit modul c-Mix také napěťovým signálem 0-10 Voltů.

Modul c-Mix je vestavěn do krytu vhodného pro instalaci na zeď nebo do kotle. Modul nevyžaduje ovládání uživatelem.



Regulace iC200 v krytu modulu c-Mix  
(iC200 není součástí modulu).

## Oblast použití

Příklady použití modulu c-Mix, kdy mají být řízeny dvě skupiny, jsou především:

- rodinný dům s pracovním
- rodinný dům s podlahovým topením v přízemí a radiátory v patře
- sportovní klub s bufetem a šatnami
- restaurace s řízením kotle a topnou skupinou
- kanceláře s dílnou
- bytový dům s odděleným vytápěním koupelen

Mimo uvedené aplikace lze regulační modul c-Mix také použít v kombinaci s kaskádovým řízením. V tomto případě je požadavek vytápění přenesen z modulu c-Mix na kaskádovou regulaci povely určenými k řízení kotle.

## Jedinečná součinnost

Modul c-Mix je velmi jednoduše použitelný svou jedinečnou součinností s regulací iC200 nebo iC200 RF. Všechna nastavení teploty jsou provedena přímo na regulaci iC200. Tak může obsluha sama nastavit, jestli bude jedna regulace iC200 řídit dva okruhy. Pokud je potřeba řídit dvě topné skupiny podle pokojové teploty, je nutné připojit další regulaci iC200.

Připojovací svorkovnice je přímo na modulu c-Mix. Zde se připojují čerpadla, ventily a regulace (jedna nebo více). Následně je podle připojených komponentů jednoduše otočným přepínačem navolena použitá konfigurace.

## Přednostní řízení

Pomocí přepínače priority je možné jednu skupinu upřednostnit před ostatními, například pokud je to skupina kotle. Vybraná skupina je upřednostňována před ostatními skupinami úplně nebo částečně v případě, že kotel pracuje na plný výkon.

## Funkce Test

Touto funkcí je možné ověřit, jestli čerpadla a ventily pracují správně.

## Flexibilita

Vedle provedení modulu c-Mix pro montáž na zeď, je možné objednat modul pro vestavbu. Takové provedení modulu c-Mix je možné vestavět do některých typů kotlů např. do kotlů Remeha Calenta nebo do Remeha Quinta Pro.\* Tím je variabilita nasazení modulu c-Mix ještě větší. V obou případech je dodávána celá sada.

Také je možné regulaci iC200 přímo vestavět do krytu modulu c-Mix. POZOR: regulace iC200 (RF) není součástí dodávky modulu c-Mix.

\* Je nutné použít rozšiřující pouzdro elektroniky.

## Všechny výhody pohromadě:

- Vhodné pro bytové i komerční aplikace
- Možné kombinace: zap./vyp. skupiny, směšovací skupiny, kotlové skupiny a podlahové vytápění
- Počet skupin je možné rozšířit dalšími moduly c-Mix (max. čtyřmi) zapojenými dohromady
- Řízení regulací s protokolem OpenTherm
- Možnost napěťového řízení 0-10 Volt (nutné rozhraní)
- Jedinečná součinnost s regulacemi iC200 a iC200 RF
- Regulace teploty podle pokojové nebo venkovní teploty (v kombinaci s iC200)
- OpenTherm Smart Power – napájení po sběrnici
- Možnost ovládání počítačem (program Recom)
- Spolupráce s kaskádovými moduly OpenTherm (MC4)
- Dostupné v provedení pro montáž na zeď a k vestavbě do kotlů (Calenta, Quinta Pro)
- iC200 je možné vestavět přímo do krytu c-Mix
- Hlášení poruchy LED indikací
- Možnosti konfigurace c-Mix:
  - 2 čerpadla 230V, 1,5A
  - 2 (směšovací) ventily 230V, 1A
  - 2 teplotní čidla
  - čidlo venkovní teploty
  - 2 OpenTherm regulace
- Prioritní řízení jedné skupiny
- Otočný přepínač pro volbu konfigurace podle připojených čerpadel a ventilů (jeden na každé 2 skupiny)
- Nastavení doběhu čerpadel
- Testovací funkce čerpadel a ventilů
- Uložení konfigurace jedním tlačítkem
- Týdenní periodické zapínání čerpadel a ventilů proti usazení rotorů.
- Jednoduchá instalace a konfigurace

## Kompletní dodávka

Modul c-Mix je kompletně dodáván včetně:

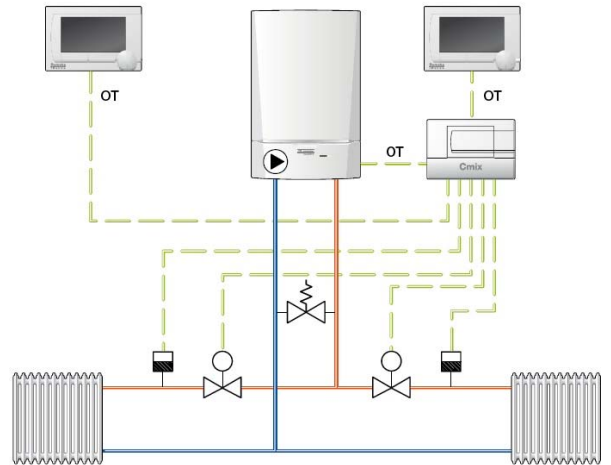
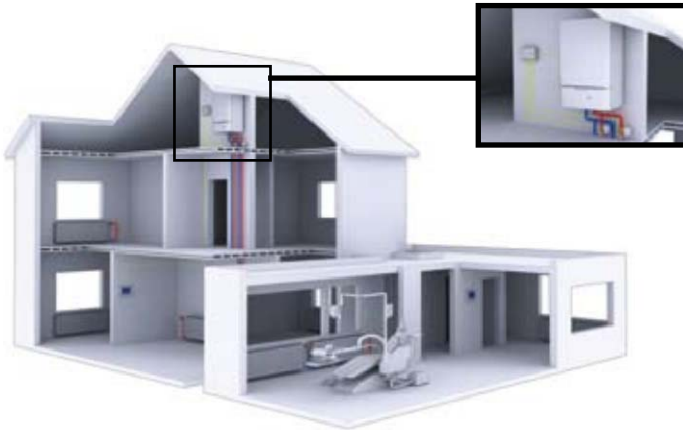
- čidla venkovní teploty
- 2 příložených čidel natápěcí teploty
- všechny potřebné připojovací materiály



## Použití

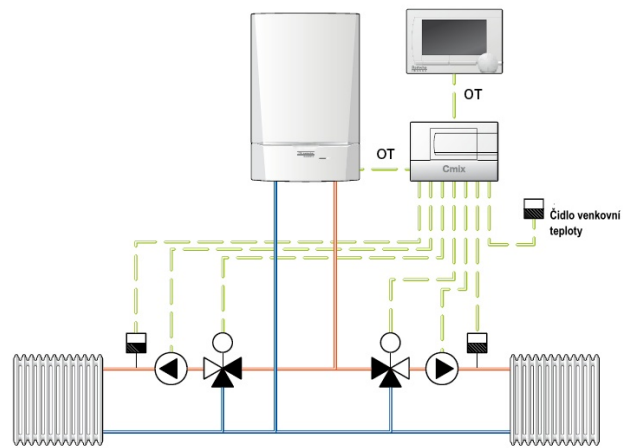
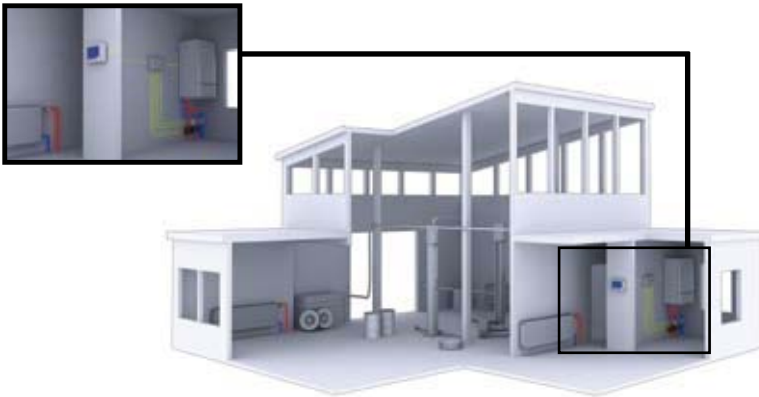
### Rodinný dům s pracovnou

2 skupiny, obě řízené podle pokojové teploty



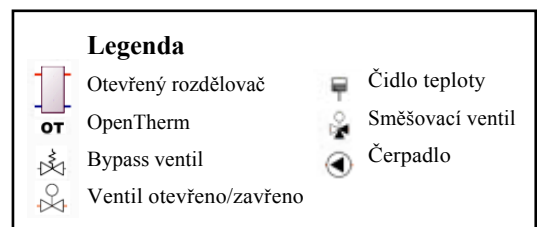
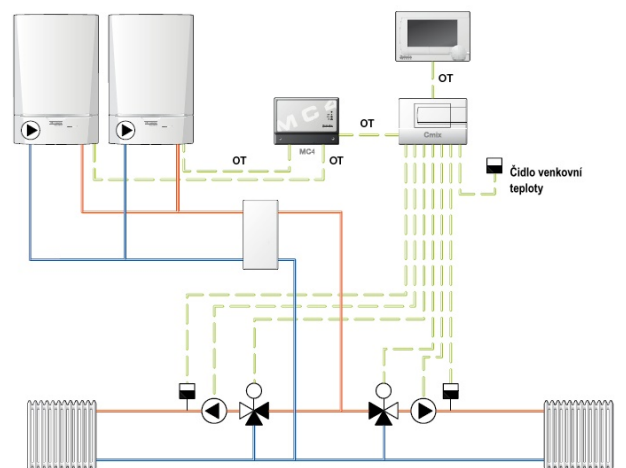
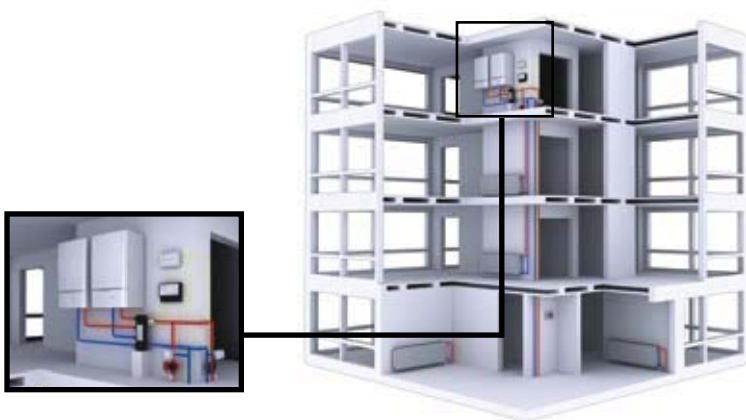
### Kanceláře s dílnou

2 ekvitermně řízené směšovací okruhy řízení jednou regulací iC200



### Kancelářská budova se 2 skupinami a kaskádou kotlů

2 směšovací okruhy + kaskádový modul MC4



## Technické parametry

| <b>Obecně</b>                             |                                                                |
|-------------------------------------------|----------------------------------------------------------------|
| Hmotnost modulu c-Mix                     | 211 g                                                          |
| Hmotnost modulu c-Mix včetně krytu na zeď | 820 r                                                          |
| Rozměry krytu (š x v x h)                 | 270 x 187 x 77 mm                                              |
| Montáž                                    | na zeď nebo vestavba do kotle                                  |
| Nastavení                                 | Otočnými nebo posuvnými přepínači a tlačítky, programem Recom. |
| Indikace stavu a poruch                   | LED diodami nebo OpenTherm-regulací nebo programem Recom       |
| Příkon bez čerpadel, ventilů a regulací   | < 1 Watt                                                       |
| Elektrické krytí                          | IP20                                                           |
| <b>Elektrické připojení</b>               |                                                                |
| Napájecí napětí                           | 230VAC/50Hz                                                    |
| <b>Připojení ventilů</b>                  |                                                                |
| Maximální proud jednoho ventilu           | 1A                                                             |
| Napájecí napětí                           | 230VAC/50Hz                                                    |
| <b>Připojení čerpadel</b>                 |                                                                |
| Maximální proud jednoho čerpadla          | 1,5A                                                           |
| Minimální příkon jednoho čerpadla         | 1W                                                             |
| Napájecí napětí                           | 230VAC/50Hz                                                    |
| Jištění každé skupiny                     | 4 AT                                                           |



**H&I Trading Company s.r.o.**  
Karlická 9/37  
153 00 Praha 5 - Radotín, ČR

Tel: + 420 257 912 060  
Fax: + 420 257 912 061  
Internet: [www.bergen.cz](http://www.bergen.cz)  
E-mail : [info@bergen.cz](mailto:info@bergen.cz)

**BERGEN SK s.r.o.**  
Moravská 687  
914 41 Nemšová, SR

Tel: +421 326 598 980  
Fax: +421 326 598 981  
Internet: [www.bergen.sk](http://www.bergen.sk)  
E-mail: [info@bergen.sk](mailto:info@bergen.sk)

The logo for remeha consists of a white square containing a stylized 'R' symbol, followed by the word 'remeha' in a bold, white, sans-serif font. The entire logo is set against a black background with a yellow horizontal bar above and below it.